

**Тахогенератор (тахометр)
электронный**

ЭТГ-100

**Руководство по эксплуатации
СЕМИ.656121.013 РЭ**

Содержание

| | |
|---------------------------------------|----|
| 1. Введение | 3 |
| 2. Назначение..... | 3 |
| 3. Технические характеристики..... | 4 |
| 4. Устройство и работа | 6 |
| 5. Требования по безопасности | 8 |
| 6. Указания по монтажу | 8 |
| 7. Настройка параметров..... | 11 |
| 8. Обслуживание | 12 |
| 9. Маркировка и пломбирование..... | 12 |
| 10. Транспортирование и хранение..... | 12 |
| 11. Утилизация | 12 |
| 12. Комплект поставки | 13 |
| 13. Гарантии производителя | 13 |

1. Введение

1.1 Настоящее руководство по эксплуатации (далее – РЭ) предназначено для ознакомления с назначением, техническими характеристиками, принципом действия, устройством и обслуживанием электронного тахогенератора ЭТГ-100 (далее – ЭТГ или изделие).

1.2 ЭТГ является сложным электронным устройством. Монтаж и эксплуатация изделия должны осуществляться квалифицированным персоналом.

1.3 **ВНИМАНИЕ!** Изготовитель сделал все возможное для того, чтобы данное руководство было достоверным и понятным, а изделие точным, надежным и удобным. Тем не менее, изготовитель НЕ НЕСЕТ ответственности за любые последствия, прямые или косвенные, вызванные применением или невозможностью применения изделия и возможные неточности данного руководства.

2. Назначение

2.1 ЭТГ предназначен для замены электромашинных тахогенераторов с выходным напряжением до 100В и выходным током до 100мА в системах управления электроприводами с обратной связью по частоте вращения. Структура такой системы приведена на Рисунке 1.

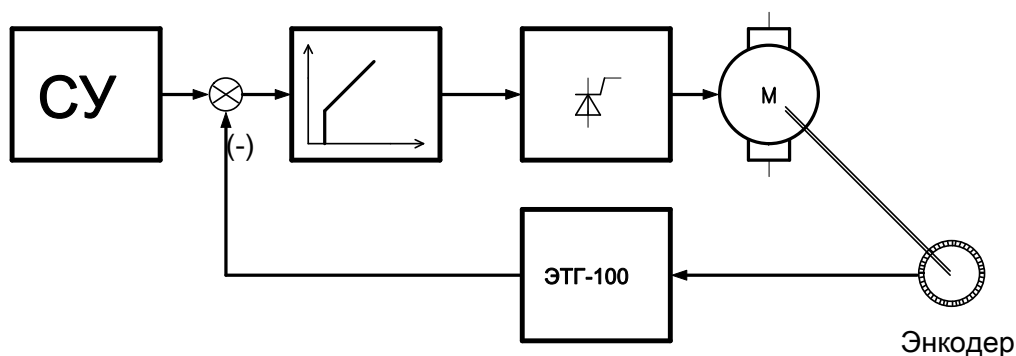


Рисунок 1.

2.2 ЭТГ функционирует совместно с квадратурным инкрементальным импульсным датчиком (инкрементальный энкодер). Примечание: датчик в комплект не входит.

2.3 Изделие может применяться как цифровой индикатор частоты вращения.

2.4 ЭТГ может работать в составе систем управления верхнего уровня в качестве датчика частоты вращения. Информация о частоте вращения передается в цифровом виде по протоколу sCAN.

2.5 ЭТГ может применяться как реле частоты вращения (вместо центробежного выключателя).

2.6 Все вышперечисленные функции можно использовать одновременно.

2.7 Используя несколько ЭТГ, объединенных шиной sCAN, и центральный управляющий компьютер можно создать систему централизованного управления скоростными профилями группы приводов. В этом случае ЭТГ принимает по шине задание на скорость от управляющего компьютера, измеряет реальную скорость от датчика и вычисляет рассогласование. Выходное напряжение ЭТГ изменяется пропорционально вычисленному

рассогласованию. Этот сигнал поступает на вход регулятора скорости электропривода. Таким образом, можно существенно увеличить точность регулирования скорости в существующих аналоговых системах управления, поскольку и задание на скорость и сигнал обратной связи обрабатываются в цифровой форме, а значит, не подвержены таким факторам как дрейф, шум, помехи и нелинейность. При постоянном задании, выходное напряжение ЭТГ будет находится в узком диапазоне около нулевого значения. Пример структурной схемы такой системы приведен на рисунке 2. Для построения подобной системы используется специальная версия встроенного программного обеспечения ЭТГ и дополнительное оборудование (адаптер сети sCAN). Построение системы оговаривается при заказе.

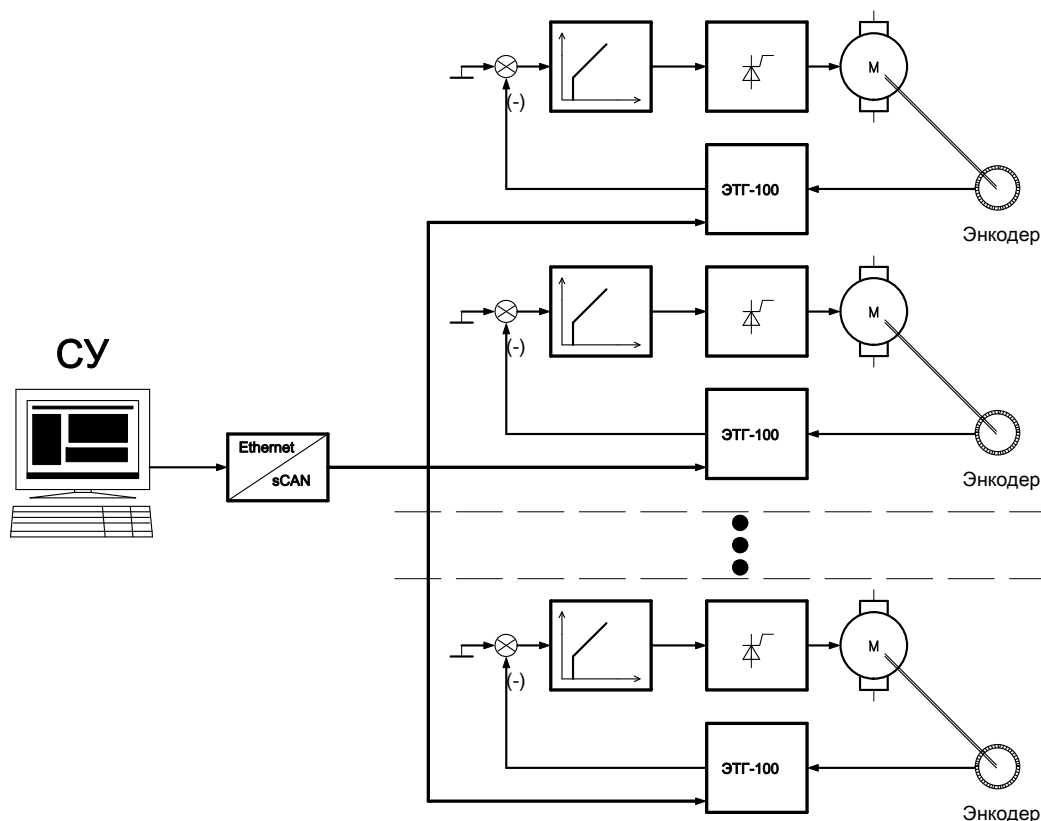


Рисунок 2.

3. Технические характеристики

3.1 Основные технические характеристики приведены в таблице 1. Все характеристики приведены для номинального напряжения питания постоянного тока, номинального выходного тока и температуре окружающей среды 0.. +30 °С, если не указано иное.

Таблица 1

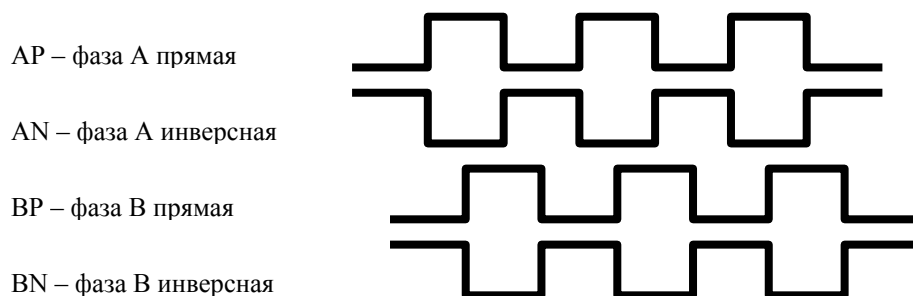
| Характеристика | Обозначение | Едн | Мин | Номинал | Макс | Примечание |
|-------------------------------------|-------------|-----|-----|---------|------|------------|
| Питание | | | | | | |
| Напряжение питания постоянного тока | Vd | В | 18 | 24 | 30 | |

| Характеристика | Обозначение | Едн | Мин | Номинал | Макс | Примечание |
|--|-------------|---------|------|---------|------|----------------------|
| Напряжение питания переменного тока (50-400Гц) | Va | В | 15 | 18 | 20 | Действующее значение |
| Потребляемый ток | Id | А | 0.12 | - | 1.4 | |
| Пусковой ток | Ics | А | - | - | 2.5 | |
| Выход | | | | | | |
| Модуль выходного напряжения | Vo | В | - | 100 | 115 | |
| Модуль остаточного напряжения выхода | V0 | мВ | - | - | 70 | «ноль выхода» =0.00% |
| Выходной ток | Io | мА | - | 100 | 110 | |
| Несущая частота модуляции | fs | кГц | - | 20 | - | |
| Разрешающая способность | Rm | бит | - | 12 | - | |
| Пульсация выходного напряжения на частоте модуляции | Vpp | мВ | - | - | 200 | От пика до пика |
| Эквивалентное выходное сопротивление | Ro | Ом | - | 15 | 25 | |
| Вход | | | | | | |
| Разрешающая способность энкодера | Pc | имп/об. | 100 | - | 5000 | |
| Частота входных сигналов | fin | кГц | - | - | 100 | |
| Напряжение входов датчика | Vin | В | 6 | 15 | 28 | |
| Ток потребления (по каждому каналу) | Iin | мА | - | 12 | 24 | |
| Рабочее напряжение гальванической развязки (пиковое) | Vis | В | - | - | 300 | |
| Измерение | | | | | | |
| Диапазон измерения модуля скорости вращения | Nn | об/мин | 0 | - | 5000 | |
| Приведенная относительная погрешность измерения | em | % | - | - | 0.5 | |
| Время одного измерения | Tm | мс | 0.25 | - | 5 | |
| Постоянная времени основного фильтра | Tf | мс | 0 | - | 1000 | |
| Погрешность установки выходного напряжения | eo | % | - | - | 0.15 | Без нагрузки |

| Характеристика | Обозначение | Едн | Мин | Номинал | Макс | Примечание |
|---|-------------|------------|------|---------|------|-----------------|
| Индикация | | | | | | |
| Время обновления показаний цифрового индикатора | Ti | мс | - | 200 | - | |
| Постоянная времени отключаемого фильтра индикации | Tfi | мс | - | 200 | - | |
| Дискретность показаний индикатора | Di | об/ мин | - | 1 | - | |
| Разрядность индикатора (+ знак) | - | цифр | - | 4 | - | |
| Выходное реле | | | | | | |
| Ток нагрузки при 30VDC | Irc | A | 0.01 | - | 5 | |
| Ток нагрузки при 250VAC | | A | 0.01 | - | 2 | |
| Условия среды | | | | | | |
| Температура окружающего воздуха | Ta | °C | 0 | - | 30 | |
| Относительная влажность | - | % | - | - | 80 | Без конденсации |
| Высота над уровнем моря | | м | - | - | 1000 | |
| Габариты | | | | | | |
| Высота | | мм | - | - | 145 | |
| Ширина | | мм | - | - | 175 | |
| Глубина | | мм | - | - | 61 | |
| Масса | | кг | - | - | 1.0 | |
| | | | | | | |

4. Устройство и работа

4.1 ЭТГ представляет собой преобразователь импульсной квадратурной последовательности от инкрементального датчика в сигнал напряжения постоянного тока, пропорциональный скорости вращения. При изменении направления вращения изменяется полярность напряжения на выходе ЭТГ. Измеренная скорость вращения отображается на встроенном пятиразрядном цифровом светодиодном индикаторе и может быть считана дистанционно по последовательному протоколу sCAN. При неисправности датчика или превышении заданного порога частоты вращения, отключается реле, сигнализируя об аварийной ситуации. (Примечание: при нормальной работе реле включено.) Неисправность датчика или обрыв линии связи контролируется по наличию двух противофазных сигналов для каждой последовательности.



4.2 Функциональная схема ЭТГ приведена на рисунке 3. Сигналы от квадратурного инкрементального датчика поступают на вход блока ГР. Блок предназначен для гальванического разделения сигналов датчика и остальной части схемы. Далее сигнал поступает на блок измерения периода БИП, где производится измерение периода следования импульсов. Одновременно по фазовому сдвигу последовательностей определяется направление вращения, которое определяет знак выходного напряжения. Полученные данные поступают на управляемый цифровой фильтр нижних частот Ф1. Отфильтрованные значения служат входной информацией для блока вычисления БВ, который преобразует информацию о периоде следования импульсов в скорость вращения, измеряемую в об/мин. Вычисление производится на основе предварительных настроек о параметрах датчика. Рассчитанное значение скорости выводится на интерфейс связи ИС. Перед отображением на цифровом индикаторе ЦИ производится дополнительная фильтрация сигнала на фильтре Ф2. Этот фильтр можно отключить. Сигналом пропорциональным скорости также управляется широтно-импульсный модулятор ШИМ. Выход ШИМ усиливается мостовым высоковольтным импульсным усилителем ИУ, демодулируется LC-фильтром Ф3 и поступает на выходные клеммы ЭТГ. Блок питания БП обеспечивает все узлы стабилизированными напряжениями, гальванически разделенными от входного напряжения. Координирует работу всех узлов устройство управления УУ. УУ также управляет выходным реле Р. Блоки БИП, Ф1, УУ, ИС, БВ, Ф2, ШИМ реализованы на основе высокопроизводительного гибридного микроконтроллера.

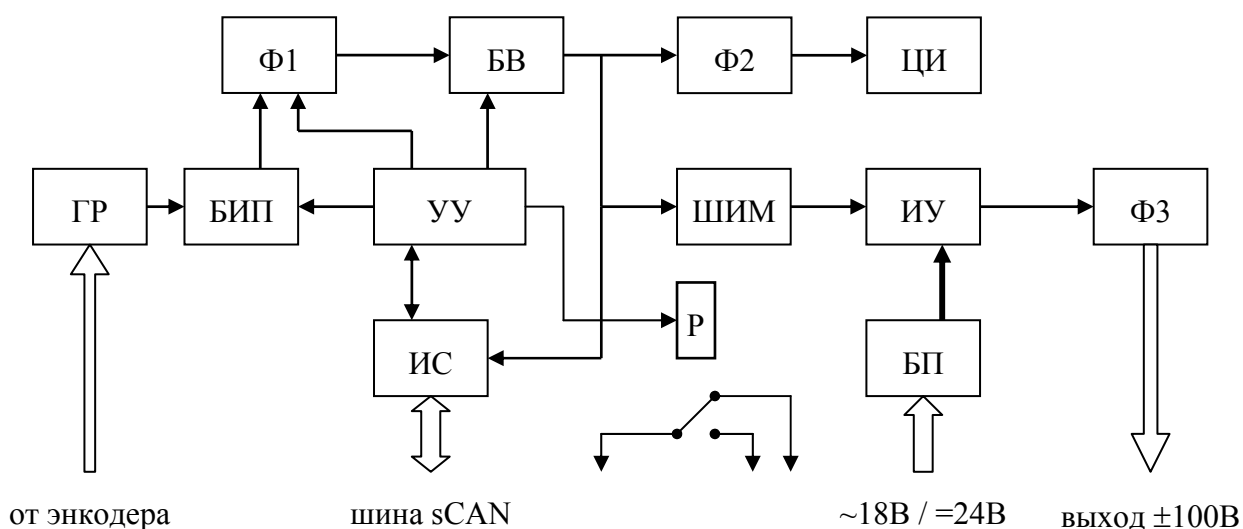


Рисунок 3.

4.3 Конструктивно ЭТГ выполнен в виде печатной платы установленной в металлическом корпусе. Корпус имеет устройство для крепления на DIN-рейку. Быстросъемная передняя стенка корпуса изготовлена из прозрачного пластика, и позволяет наблюдать показания цифрового индикатора и дополнительных светодиодных индикаторов. Степень защиты – IP10. Подключение внешних цепей производится при помощи быстроразъемных винтовых зажимов. Все зажимы позволяют подключать одножильный или многожильный провод сечением от 0.2мм² до 1.5мм².

5. Требования по безопасности

5.1 Источником опасности в изделии является напряжение 120В питания импульсного усилителя.

5.2 Монтаж и обслуживание ЭТГ, должен выполняться квалифицированным электротехническим персоналом.

5.3 При проведении работ необходимо соблюдать правила техники безопасности и действующие инструкции.

6. Указания по монтажу

6.1 Монтаж изделия производить вертикально на стандартную DIN-рейку внутри шкафов модернизируемого электрооборудования.

6.2 При монтаже обеспечить защиту ЭТГ от воздействия неблагоприятных внешних факторов, таких как пыль, капли воды, масла и т.п.

6.3 При монтаже обеспечить свободную циркуляцию воздуха для естественного охлаждения.

6.4 Подключение выполнить одножильным или многожильным монтажным проводом сечением 0.2-1.5мм². Многожильные провода рекомендуется оконцевать при помощи пресс-гильз или залудить.

6.5 Подключение энкодера настоятельно рекомендуется выполнять кабелем типа «экранированная витая пара», например SFTP cat.5.

6.6 Назначение клемм приведено в таблице 2

Таблица 2

| Разъем | Контакт(ы) | Сигнал | Описание |
|--------|------------|--------|---|
| XT5 | 1,2 | V1 | Напряжение питания ~18V/=24V |
| XT5 | 3,4 | V2 | Напряжение питания ~18V/=24V |
| XT1 | 1 | +5V | Питание пульта sCAN Form |
| XT1 | 2 | CANH | Шина CAN High |
| XT1 | 3 | CANL | Шина CAN Low |
| XT1 | 4 | CANC | Шина CAN Common |
| XT3 | 1,2 | RC | Relay Com -Общий контакт реле |
| XT3 | 3 | RNO | Relay Normal Open – нормально открытый контакт реле |

| Разъем | Контакты(ы) | Сигнал | Описание |
|--------|-------------|--------|--|
| ХТ3 | 4 | RNC | Relay Normal Close – нормально закрытый контакт реле |
| ХТ4 | 1 | API | A Positive Input – вход прямого сигнала фазы А (+6÷28V) |
| ХТ4 | 2 | APR | A Positive Return – обратный провод прямого сигнала фазы А |
| ХТ4 | 3 | ANI | A Negative Input – вход инверсного сигнала фазы А (+6÷28V) |
| ХТ4 | 4 | ANR | A Negative Return– обратный провод инверсного сигнала фазы А |
| ХТ4 | 5 | BPI | B Positive Input – вход прямого сигнала фазы В (+6÷28V) |
| ХТ4 | 6 | BPR | B Positive Return – обратный провод прямого сигнала фазы В |
| ХТ4 | 7 | BNI | B Negative Input – вход инверсного сигнала фазы В (+6÷28V) |
| ХТ4 | 8 | BNR | B Negative Return– обратный провод инверсного сигнала фазы В |
| ХТ2 | 1,2 | OUT+ | Выходное напряжение ЭТГ (положительный полюс при положительной частоте вращения) |
| ХТ2 | 3,4 | OUT- | Выходное напряжение ЭТГ (отрицательный полюс при положительной частоте вращения) |

6.6 Типовая схема подключения приведена на рисунке 4.

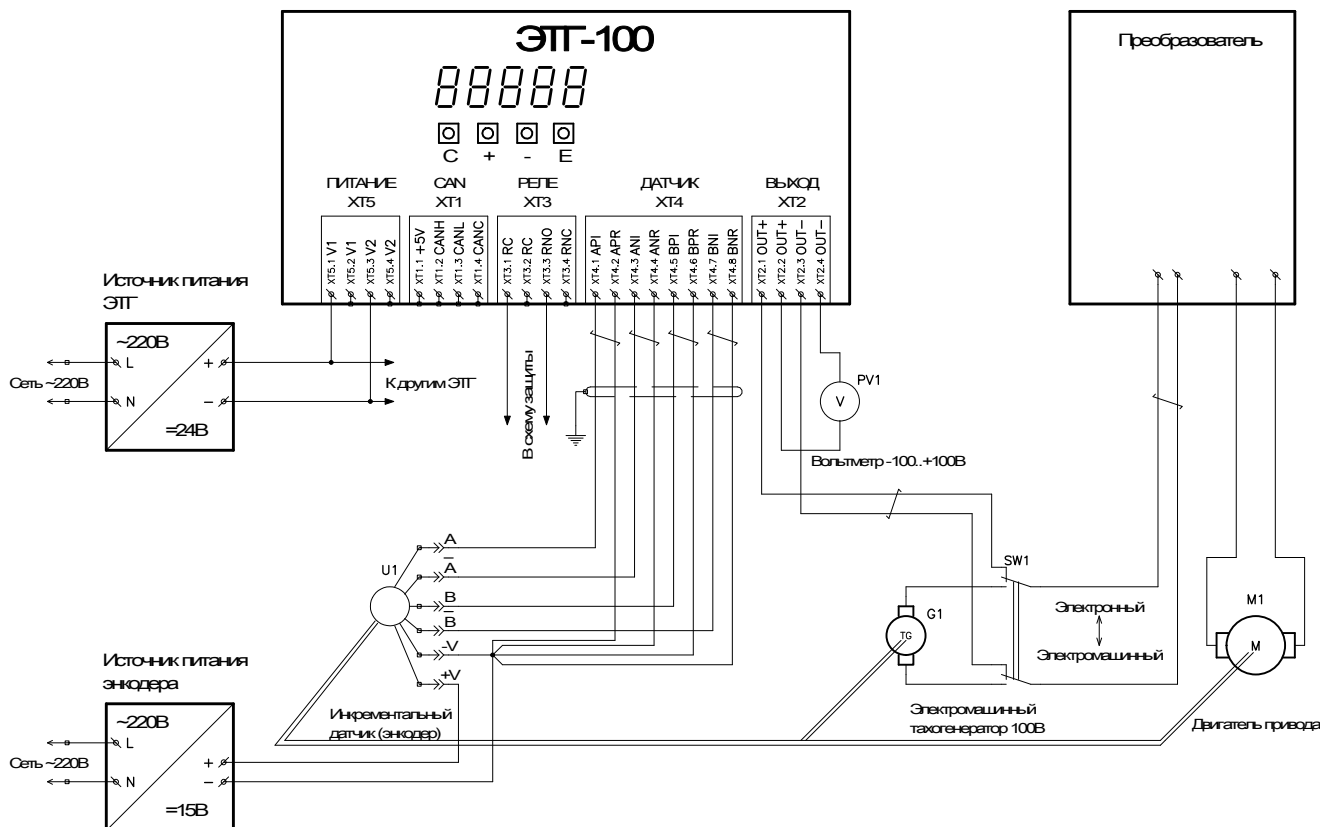


Рисунок 4.

6.7 Габаритные размеры приведены на рисунке 5.

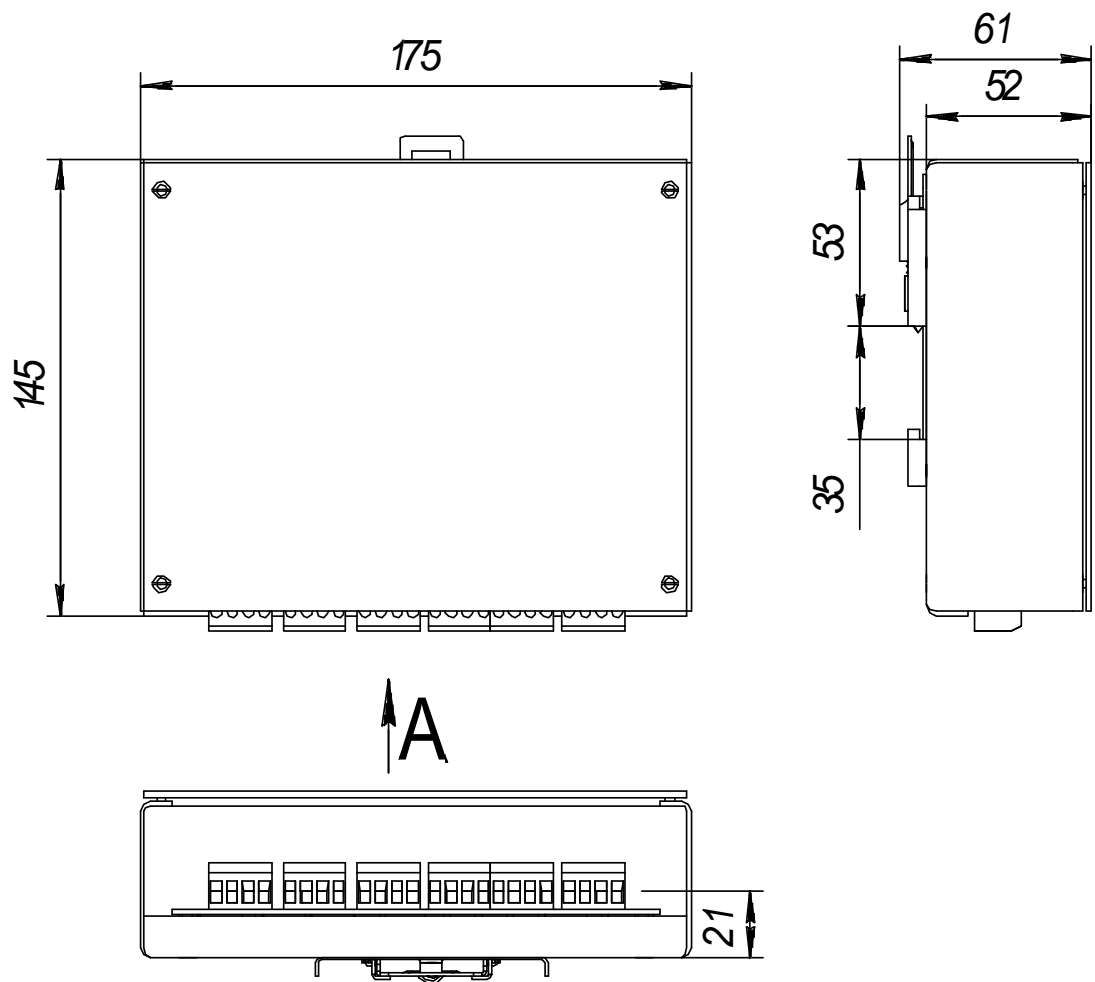


Рисунок 5.

7. Настройка параметров

7.1 Настройку параметров можно осуществить двумя способами:

- По цифровому интерфейсу sCAN, используя пульт sCAN Form (в комплект не входит).
- При помощи кнопок расположенных на плате ЭТГ и цифрового пятиразрядного индикатора.

7.2 Все параметры настройки сохраняются во внутренней энергонезависимой памяти и в процессе нормальной эксплуатации не изменяются. Для ограничения доступа неквалифицированного персонала или случайных нажатий, кнопки местной настройки находятся под пластиковой крышкой. Для доступа к кнопкам необходимо снять переднюю крышку, сдвинув ее вверх.

7.3 Возможно изменить или просмотреть следующие параметры:

1. Авария. 0-нет аварии, 1-обрыв связи, 2 – выход за диапазон скорости. Для сброса аварии необходимо в этот параметр записать 0. При выключенном квитировании аварий (смотри парам. №11) сброс осуществляется автоматически при исчезновении причины аварии.
2. Верхний порог частоты вращения (с учетом знака) при превышении, которого, отключается выходное реле, % от номинальной скорости.
3. Нижний порог частоты вращения (с учетом знака) ниже которого, отключается выходное реле, % от номинальной скорости.
4. Номинальная скорость вращения, соответствующая выходному напряжению 100В, об/мин.
5. Число импульсов на один оборот датчика.
6. Коррекция ноля выходного напряжения, %. Заводское значение – 0.00
7. Коррекция диапазона выходного напряжения, %. Заводское значение – 100
8. Постоянная времени основного фильтра, сек. Заводское значение – 0.005
9. Использование фильтра индикации. 0-не использовать, 1- использовать.
10. Использование схемы контроля исправности датчика. 0-не использовать контроль датчика. При отключении схемы контроля, к ЭТГ можно подключать только каналы АР,ВР энкодера. 1- использовать контроль датчика. При включенной схеме контроля датчика возможно срабатывание реле при одновременной подаче питания на ЭТГ и энкодер, так как ЭТГ может включиться раньше, чем энкодер. В таком случае необходимо обеспечить более позднее включение ЭТГ. При отсутствии вращения энкодера возможна ситуация при которой не определяется повреждение в линии одного из сигналов. При начале вращения обрыв будет обнаружен.
11. Режим квитирования (ручного сброса) аварии. 0-не квитировать (реле включается автоматически при исчезновении причины аварии). 1- квитировать аварию (реле остается отключенным даже после исчезновения причины аварии. Для включения реле необходимо записать в параметр №1 значение 0).

7.4 Порядок настройки параметров с местного четырехкнопочного пульта. Используются следующие кнопки

- «С» - отмена/выход
- «+» - увеличить значение
- « - » - уменьшить значение
- «Е» - сохранить/ввод

При включении питания, индикатор ЭТГ отображает текущее значение частоты вращения в об/мин.. Для переключения в режим ввода параметров нажмите кнопку «Е». На индикаторе отобразится P ___ N , где N-номер параметра. Кнопками «+»/« - » выберите необходимый параметр. Для изменения параметра нажмите «Е». На индикаторе отобразится текущее значение параметра. Кнопками «+»/« - » установите требуемое значение. Для сохранения настройки - нажмите «Е», для отмены изменений – нажмите «С». Устройство вернется к выбору параметра. Для завершения настройки и перехода в режим отображения частоты вращения – нажмите «С».

8. Обслуживание

8.1 Один раз в 3 месяца необходимо продуть ЭТГ сухим, чистым сжатым воздухом для очистки от пыли.

8.2 Каждые 6 месяцев необходимо проверить затяжку винтовых соединений.

8.3 При необходимости выполнить подстройку параметров выходного напряжения.

9. Маркировка и пломбирование

9.1 На передней панели изделия нанесены следующие надписи и обозначения:

- наименование изделия – ЭТГ-100
- название и логотип производителя
- надписи, облегчающие подключение, и расположенные напротив соответствующих винтовых зажимов.

9.2 Пломбировка изделия не предусмотрена.

10. Транспортирование и хранение

10.1 Условия транспортирования по ГОСТ 15150-69, ГОСТ 23216-78.

10.2 Транспортирование производится любым видом транспорта, способом исключаящим механические повреждения и влияние атмосферных осадков. В авиатранспорте изделие необходимо транспортировать в герметичных отапливаемых отсеках.

10.3 Условия хранения по ГОСТ15150-69

10.4 Срок хранения 6 месяцев.

11. Утилизация

11.1 После окончания срока службы, утилизацию изделия производят по правилам, принятым в стране потребителя для электронной техники промышленного назначения.

12. Комплект поставки

12.1 В комплект поставки входят:

| | |
|-----------------------------------|---------------------------|
| Тахогенератор электронный ЭТГ-100 | –1 шт. |
| Руководство по эксплуатации | –1 шт. на партию поставки |
| Паспорт | –1 шт. |

13. Гарантии производителя

13.1 Гарантийный срок –1 год, с момента ввода в эксплуатацию.

13.2 Гарантийный срок хранения – не более 6 мес.

13.3 Средний срок службы – 10 лет.

13.4 **ВНИМАНИЕ!** Гарантия не распространяется на изделия, эксплуатировавшиеся с нарушением допустимых режимов, имеющие механические повреждения или следы коррозии.